

Inspiron 23

Quick Start Guide

Guide d'information rapide
Guia de Início Rápido
Guía de inicio rápido



1 Set up the keyboard and mouse

Installez le clavier et la souris
Configurar o teclado e o mouse
Configure el teclado y el ratón

For setup instructions, see the documentation that shipped with the wireless keyboard and mouse.

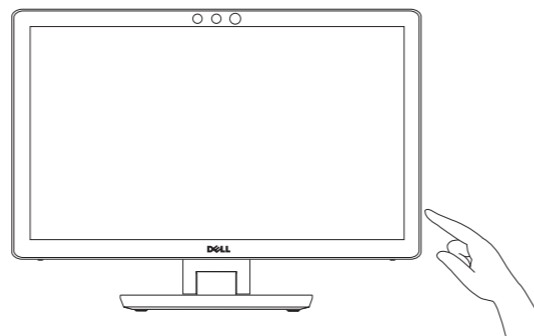
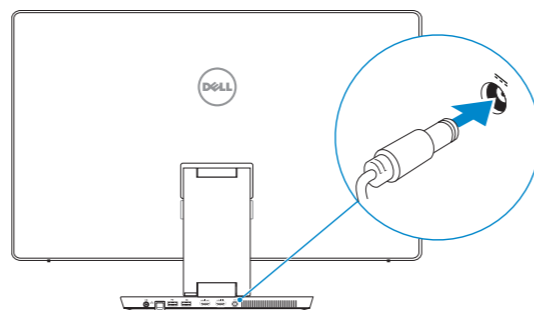
Pour les instructions d'installation, reportez-vous à la documentation fournie avec le clavier et la souris sans fil.

Para instruções de configuração, veja a documentação enviada com o teclado e mouse sem fio.

Para obtener instrucciones sobre la configuración, consulte la documentación que se envía con el teclado y el ratón inalámbricos.

2 Connect the power cable and press the power button

Connectez le câble d'alimentation et appuyez sur le bouton d'alimentation
Conecte o cabo de alimentação e pressione o botão liga/desliga
Conecte el cable de alimentación y presione el botón de encendido



3 Finish Windows setup

Terminez l'installation de Windows
Concluindo a configuração do Windows
Finalice la configuración de Windows



Enable security and updates

Activez la sécurité et les mises à jour
Habilitar segurança e atualizações
Activar seguridad y actualizaciones



Connect to your network

Connectez-vous à votre réseau
Conectando-se à rede
Conectar a la red

NOTE: If you are connecting to a secured wireless network, enter the password for the wireless network access when prompted.

REMARQUE : si vous vous connectez à partir d'un réseau sans fil sécurisé, saisissez le mot de passe d'accès au réseau sans fil lorsque vous y êtes invité.

NOTA: Se você estiver se conectando a uma rede sem fio segura, insira a senha para o acesso à rede sem fio quando solicitado.

NOTA: Si se conecta a una red inalámbrica segura, introduzca la contraseña cuando se le solicite.



Sign in to your Microsoft account or create a local account

Connectez-vous à votre compte Microsoft ou créez un compte local
Conecte-se à sua conta da Microsoft ou crie uma conta local
Ingrese a su cuenta de Microsoft o cree una cuenta local

Locate your Dell apps

Localisez vos applications Dell | Localize seus aplicativos Dell
Localice sus aplicaciones Dell



Register your computer

Enregistrez votre ordinateur | Registrar o computador
Registrar el equipo



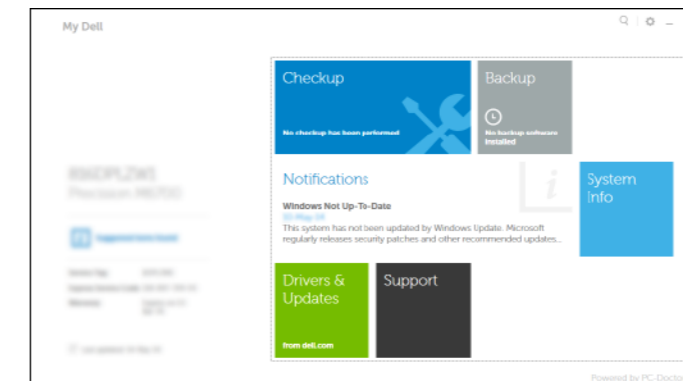
Dell Backup and Recovery

Dell Backup and Recovery | Dell Backup and Recovery
Respaldo y Recuperación de Dell



My Dell

Mon Dell | Meu Dell
Mi Dell



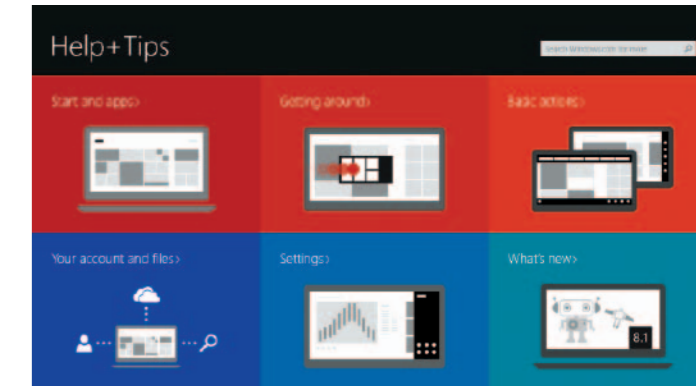
Learn how to use Windows

Apprenez à utiliser Windows | Como usar o Windows
Cómo usar Windows



Help and Tips

Aide et conseils | Ajuda e dicas
Ayuda y sugerencias



Product support and manuals

Support produits et manuels
Suporte ao produto e manuais
Soporte técnico de productos y manuales

Contact Dell

Contacter Dell | Entre em contato com a Dell
Póngase en contacto con Dell

Regulatory and safety

Réglementations et sécurité
Normatização e segurança
Normativa y seguridad

Regulatory model

Modèle réglementaire | Modelo regulatório
Modelo normativo

Regulatory type

Type réglementaire | Tipo regulatório
Tipo normativo

Computer model

Modèle de l'ordinateur
Modelo do computador
Modelo de equipo

dell.com/support

dell.com/support/manuals

dell.com/windows8

dell.com/contactdell

dell.com/regulatory_compliance

W07C

W07C002

Inspiron 2350

Información para NOM, o Norma Oficial Mexicana

La información que se proporciona a continuación se mostrará en los dispositivos que se describen en este documento, en conformidad con los requisitos de la Norma Oficial Mexicana (NOM):

Importador:

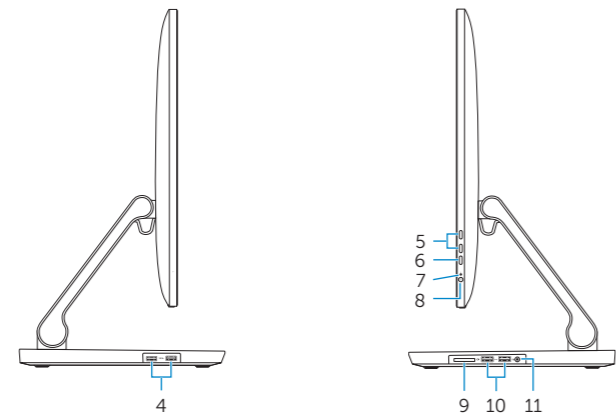
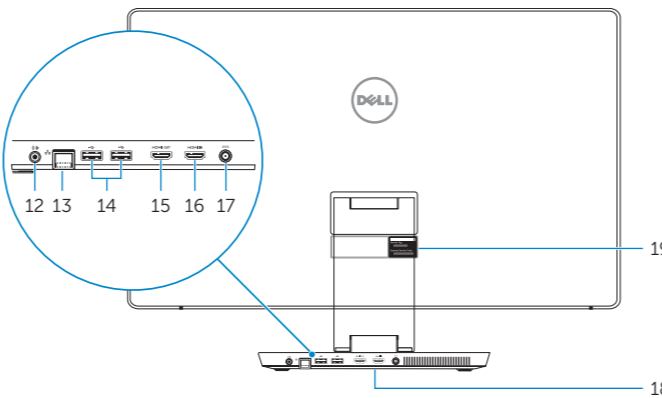
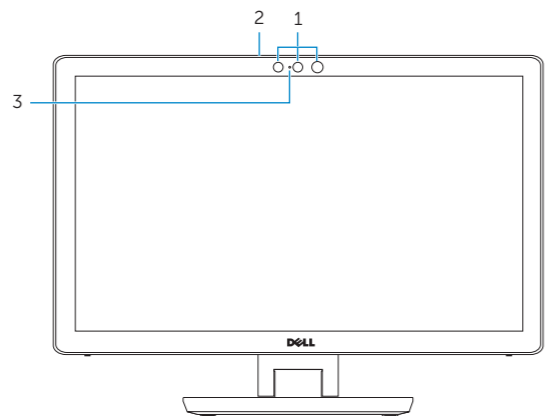
Dell Mexico S.A. de C.V.
AV PASEO DE LA REFORMA NO 2620 PISO 11
COL. LOMAS ALTAS
MEXICO DF CP 11950

Modelo
Voltaje de alimentación
Frecuencia
Consumo de corriente de entrada
Voltaje de salida
Consumo de corriente de salida
País de origen

W07C
100 V CA–240 V CA
50 Hz–60 Hz
2,00 A/2,34 A/2,50 A
19,50 V CC
7,70 A/9,93 A
Hecho en China

Features

Caractéristiques | Recursos | Funciones



1. Intel RealSense 3D Camera – optional
2. Microphones (2)
3. Camera-status light
4. USB 3.0 ports (2)
5. Brightness control buttons (2)
6. Input-source selection/ screen-off button
7. Hard-drive activity light
8. Power button
9. Media-card reader
10. USB 3.0 ports (2)
11. Headset port
12. Audio-out port
13. Network port
14. USB 2.0 ports (2)
15. HDMI-out port
16. HDMI-in port
17. Power-adaptor port
18. Regulatory label
19. Service Tag label

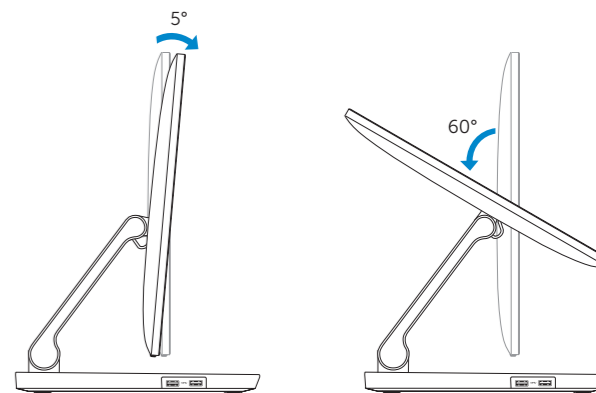
1. Cámara 3D Intel RealSense (en option)
2. Microfones (2)
3. Voyant d'état de la caméra
4. Ports USB 3.0 (2)
5. Boutons de commande de la luminosité (2)
6. Bouton Sélection de la source d'entrée/Marche ou arrêt de l'écran
7. Voyant d'activité du disque dur
8. Bouton d'alimentation
9. Lecteur de carte mémoire
10. Ports USB 3.0 (2)
11. Port pour casque
12. Port de sortie audio
13. Port réseau
14. Ports USB 2.0 (2)
15. Port de sortie HDMI
16. Port d'entrée HDMI
17. Port de l'adaptateur d'alimentation
18. Étiquette de conformité aux normes
19. Étiquette de numéro de série

1. Câmera 3D Intel RealSense - opcional
2. Microfones (2)
3. Luz de status da câmera
4. Portas USB 3.0 (2)
5. Botões de controle de brilho (2)
6. Seleção da fonte de entrada/ botão para desligar a tela
7. Luz de atividade do disco rígido
8. Botão liga/desliga
9. Leitor de cartão de mídia
10. Portas USB 3.0 (2)
11. Porta para fone de ouvido
12. Porta de saída de áudio
13. Porta de rede
14. Portas USB 2.0 (2)
15. Porta de saída HDMI
16. Porta de entrada HDMI
17. Porta do adaptador de energia
18. Etiqueta normativa
19. Etiqueta de serviço

1. Cámara 3D Intel RealSense (opcional)
2. Micrófonos (2)
3. Indicador luminoso de estado de la cámara
4. Puertos USB 3.0 (2)
5. Botones de control de brillo (2)
6. Botón de selección de fuente de entrada/apagado de pantalla
7. Indicador luminoso de actividad del disco duro
8. Botón de encendido
9. Lector de tarjetas multimedia
10. Puertos USB 3.0 (2)
11. Puerto de audífonos
12. Puerto de salida de audio
13. Puerto de red
14. Puertos USB 2.0 (2)
15. Puerto HDMI de salida
16. Puerto HDMI de entrada
17. Puerto de adaptador de alimentación
18. Etiqueta regulatoria
19. Etiqueta de servicio

Tilt

Inclinaison | Inclinação | Reclinable



Transform

Convertir | Transformar | Transforma

